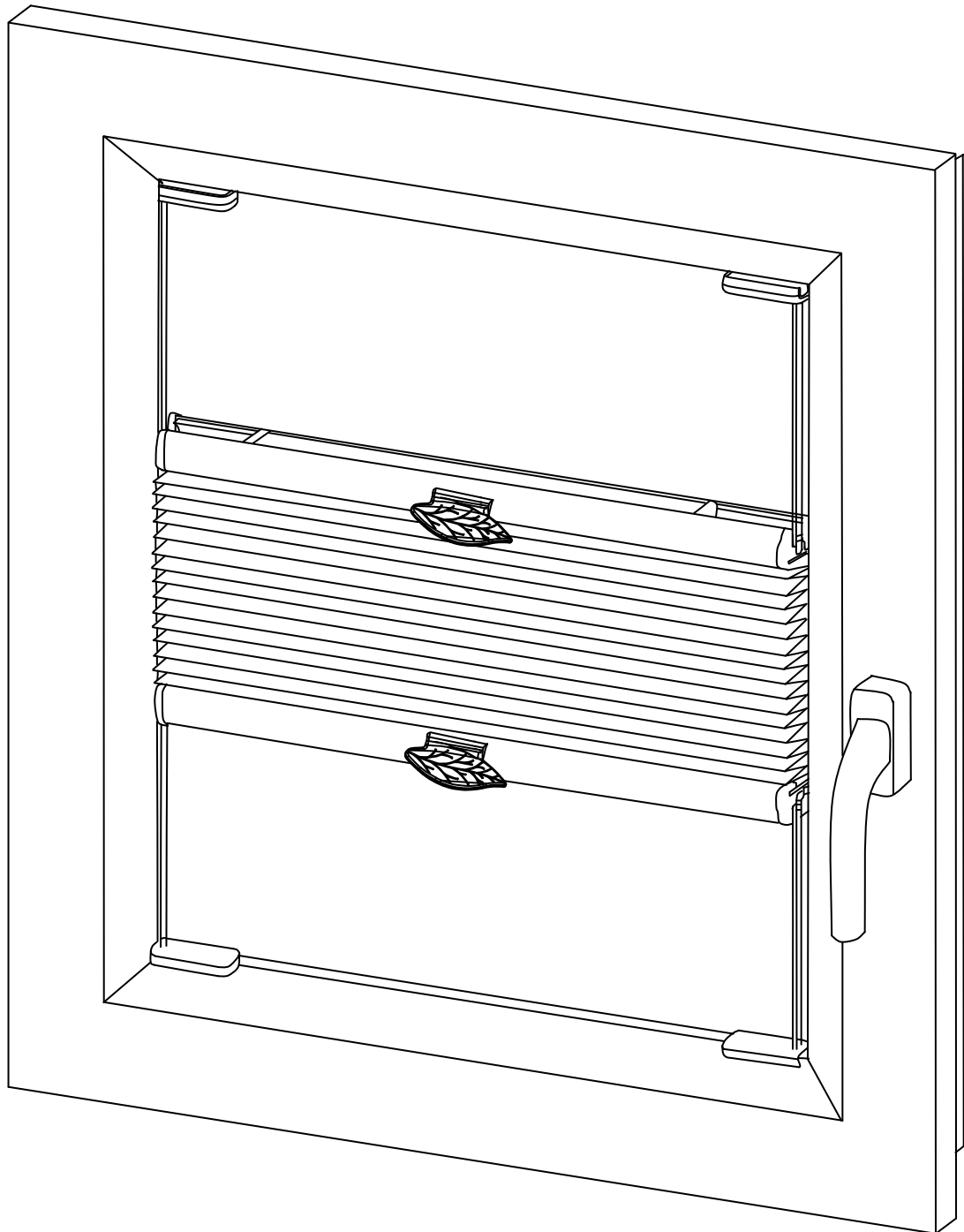
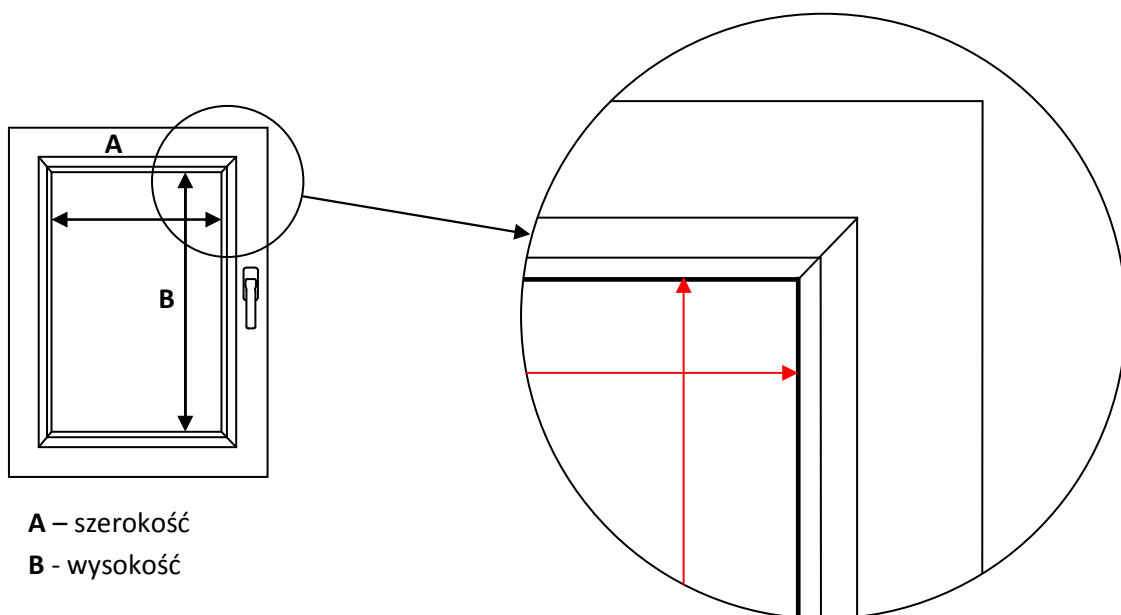


ROLETKA PLISOWANA



POMIAR ROLETKI



Wymiany roletki podajemy bez listwy przyszybowej. Mierzymy wymiar szyby wraz z gumką.

INSTRUKCJA MONTAŻU

Pomiar i montaż:

- Pomiaru oraz montażu powinien dokonywać przeszkolony monter.
- Producent nie ponosi odpowiedzialności za wadliwy pomiar lub montaż.

Pomiar i montaż:

- Użytkować roletę tylko wtedy gdy w zasięgu pracy produktu nie znajdują się żadne przeszkody.
- W przypadku błędnego działania rolety fakt ten należy zgłosić sprzedawcy.

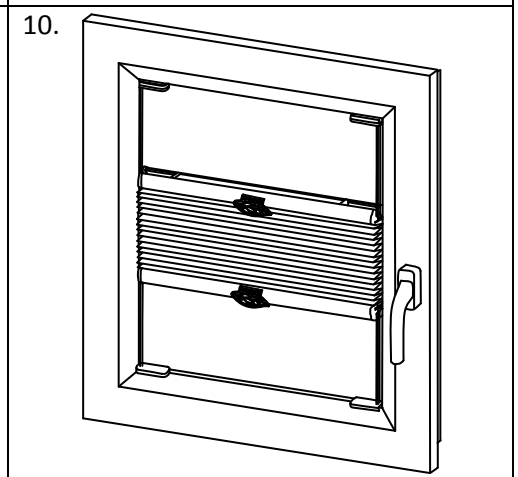
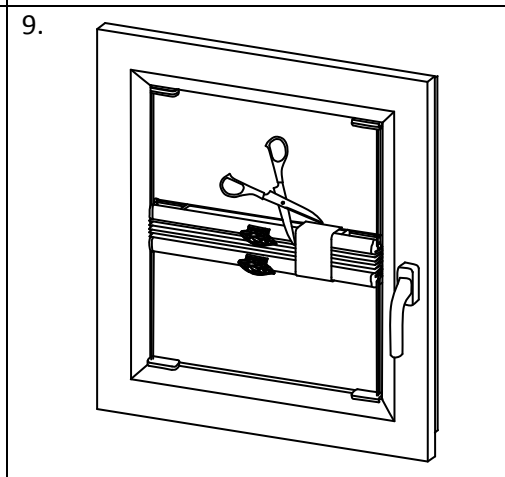
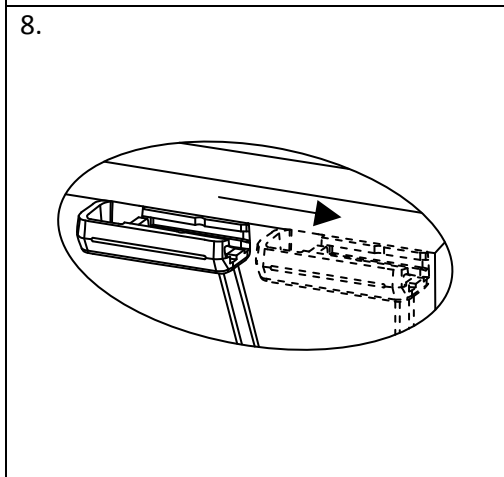
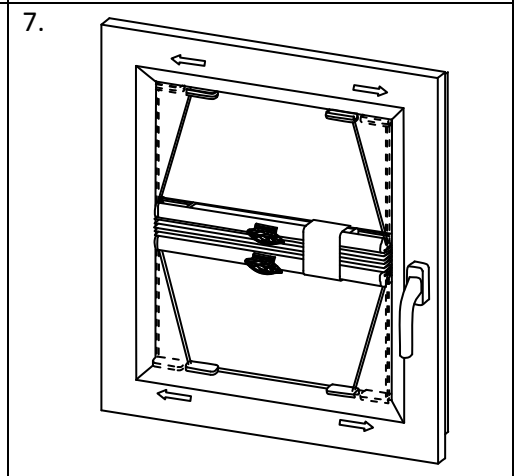
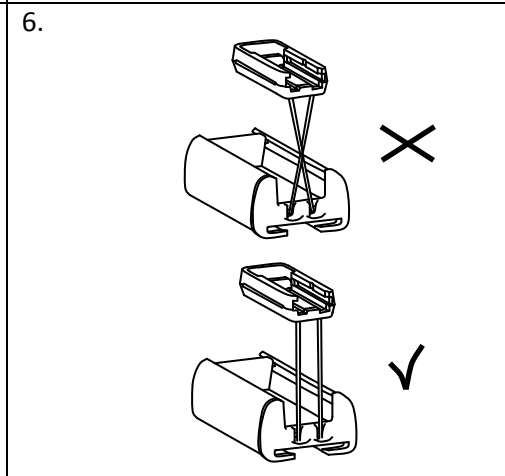
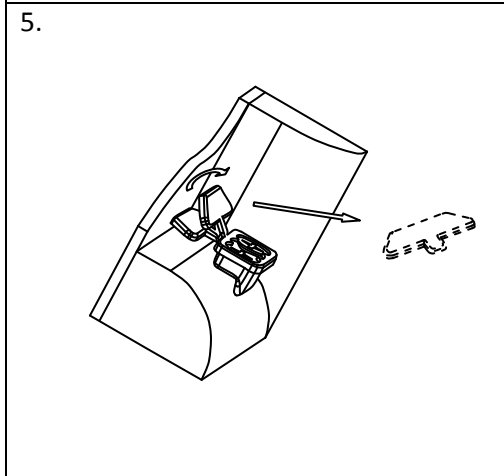
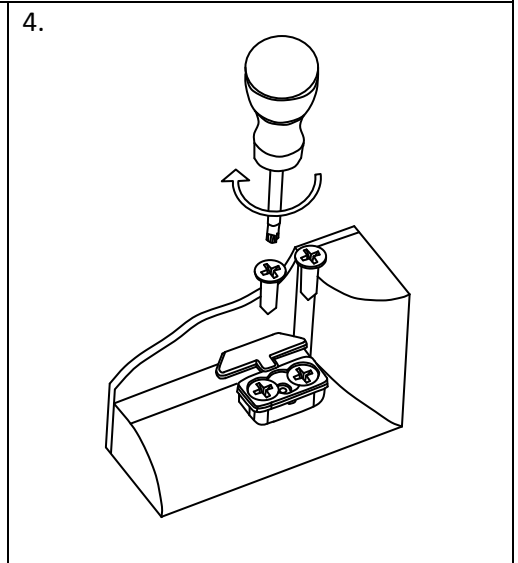
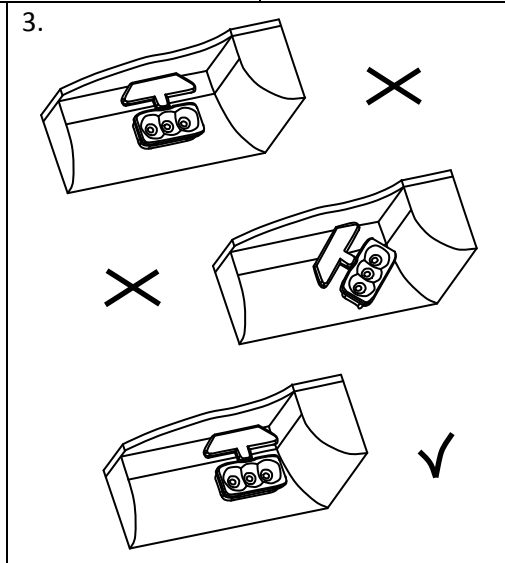
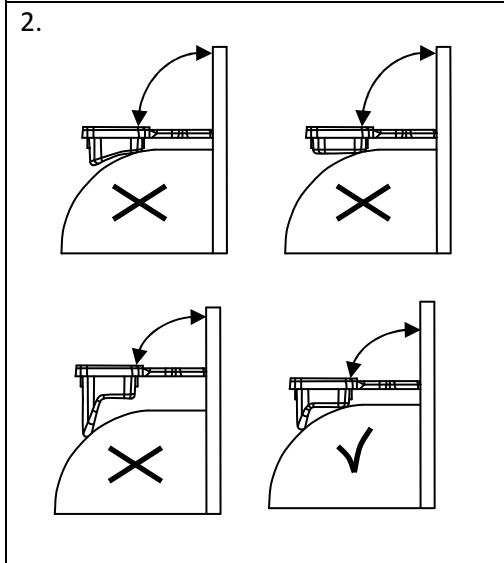
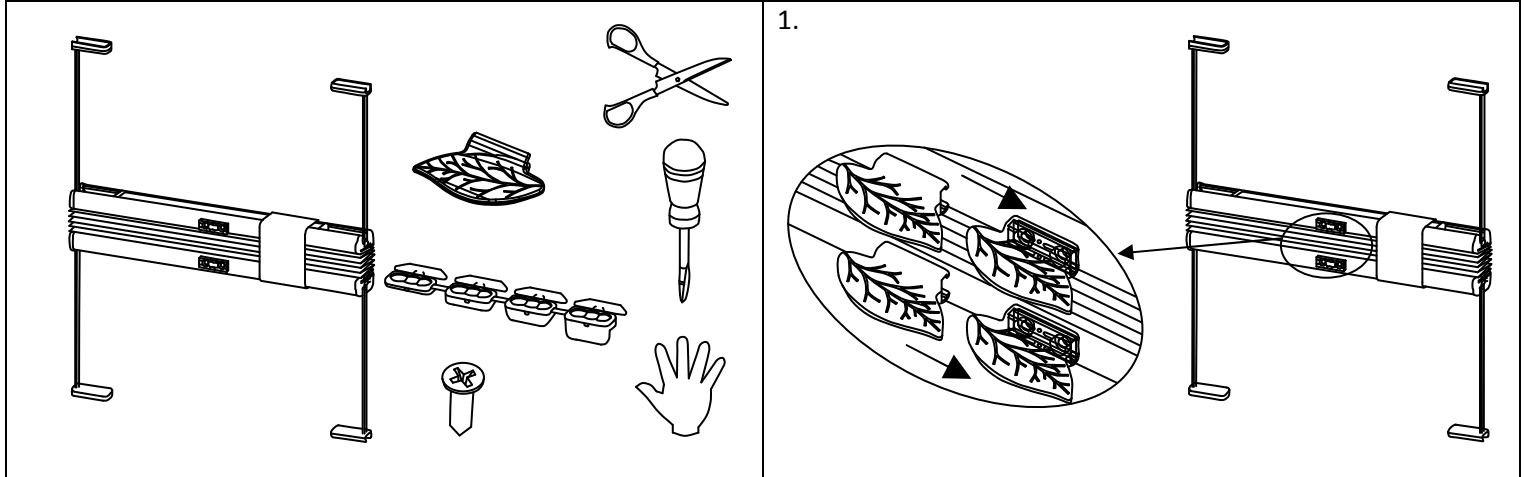
Pielęgnacja produktu:

- Roletę należy przynajmniej raz w miesiącu odkurzać.
- Podczas remontów oraz dużego zapylenia pomieszczenia należy roletę podciągnąć, zdemontować i przenieść do innego pomieszczenia.

Producent nie ponosi odpowiedzialności za:

- Zerwanie sznurka w wyniku niewłaściwego użytkowania.
- Niezgodny z przeznaczeniem montaż tj. w pomieszczeniach o dużej wilgotności, w pobliżu źródła ciepła gdzie następuje deformacja tkaniny.
- Za utratę estetyki w wyniku zabrudzenia, prania, uszkodzenia środkami chemicznymi, itp.
- Przerabianie oraz naprawianie dokonywane przez klienta w wyniku, których nastąpiło uszkodzenie rolety.
- Zdrapania powierzchni lakierniczej oraz uszkodzenia elementów tekstylnych w czasie rozpakowywania produktu.
- Uszkodzenia mechaniczne oraz uszkodzenia powstałe w wyniku:
 - niewłaściwego użytkowania produktu,
 - niedbałego przechowywania oraz nadmiernego przeciążenia,
 - nie zastosowania się do zaleceń instrukcji montażu producenta
- Zdarzenia losowe jak np.: zalanie mieszkania, itp.

INSTRUKCJA MONTAŻU





Dane adresowe:

ul. Sadowa 1
62-200 Gniezno
NIP 784-000-56-41

Justyna Kaczmarek-Nowak

tel. +48 61 426 48 27 wew. 224
fax. +48 61 426 48 33
e-mail: belux@belux.pl

Biuro Obsługi Klienta

ul. Poznańska 90, 62-200 Gniezno
tel. +48 61 426 30 60
pn-pt 10-19, sobota 10-14
e-mail: wlodek.raducki@belux.pl