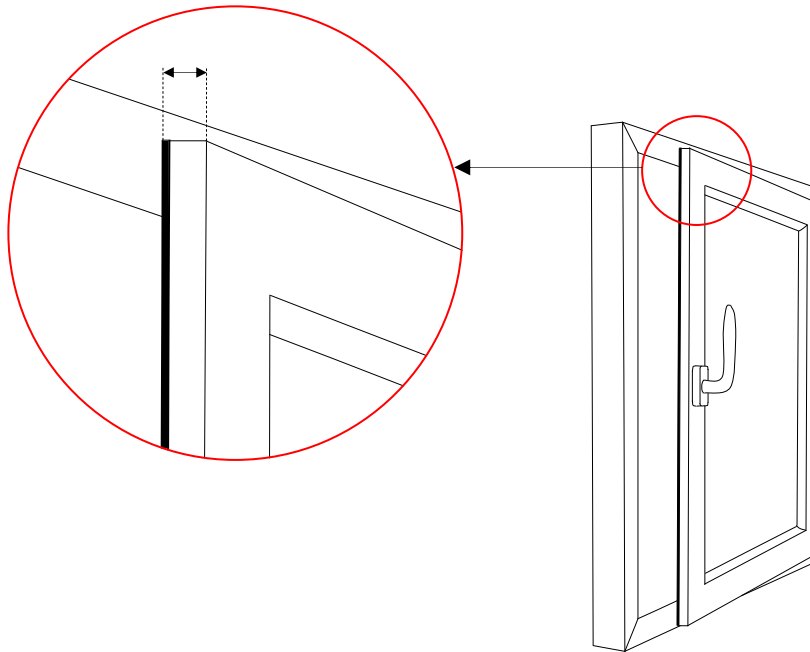


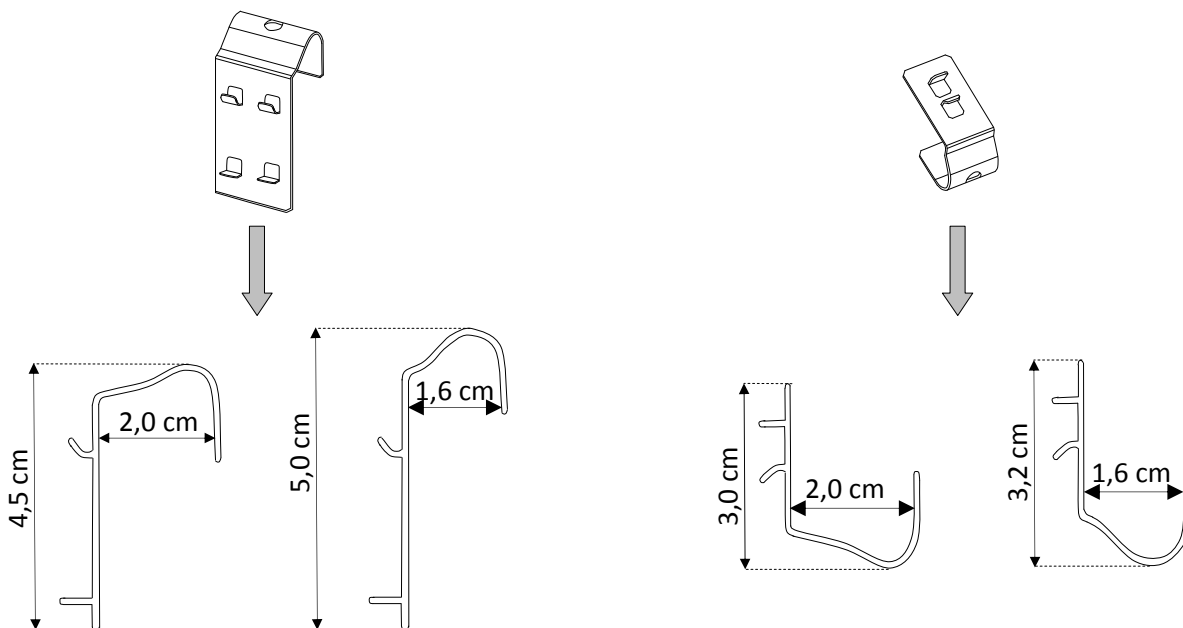
# INSTRUKCJA SPOSOBU DOBORU ZACZEPÓW BEZINWAZYJNYCH DO ROLETKI MINI Z ŻYŁKĄ

System roletki mini z żyłką przeznaczony jest do rolet wolnowiszących, montowanych przy zastosowaniu wkrętów mocujących lub **bezinwazyjnie** przy pomocy wieszaków metalowych zawieszanych na skrzydłach okiennych. Dzięki montażowi roletki za pomocą zaczepów bezinwazyjnych **nie traci się gwarancji na okno**.

1. Podczas montażu z zastosowaniem wieszaków metalowych przed rozpoczęciem prac należy zmierzyć szerokość skrzydła okiennych oraz uszczelki

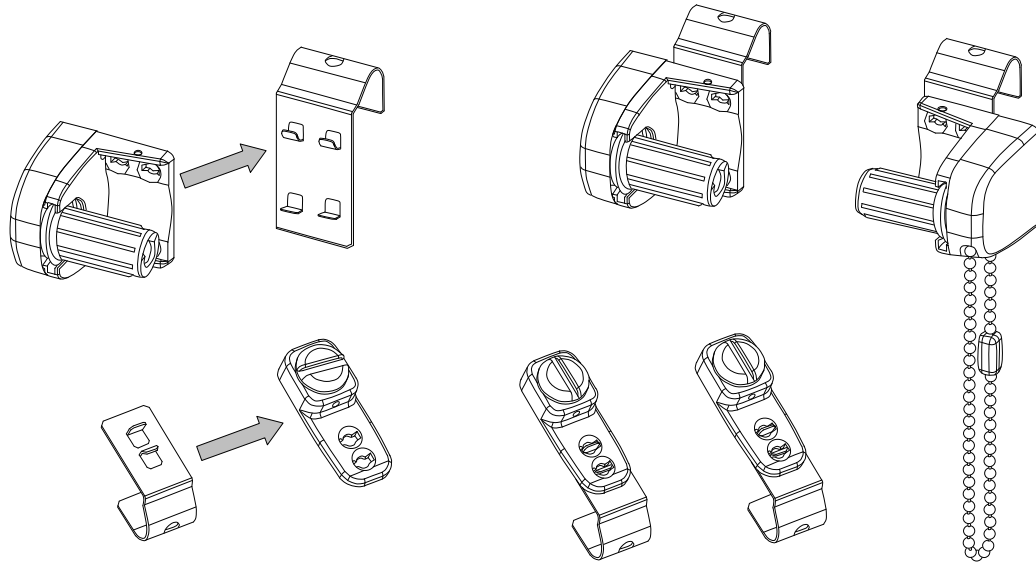


2. Rodzaje wieszaków metalowych dobieramy w zależności od szerokości naszego skrzydła okiennego.

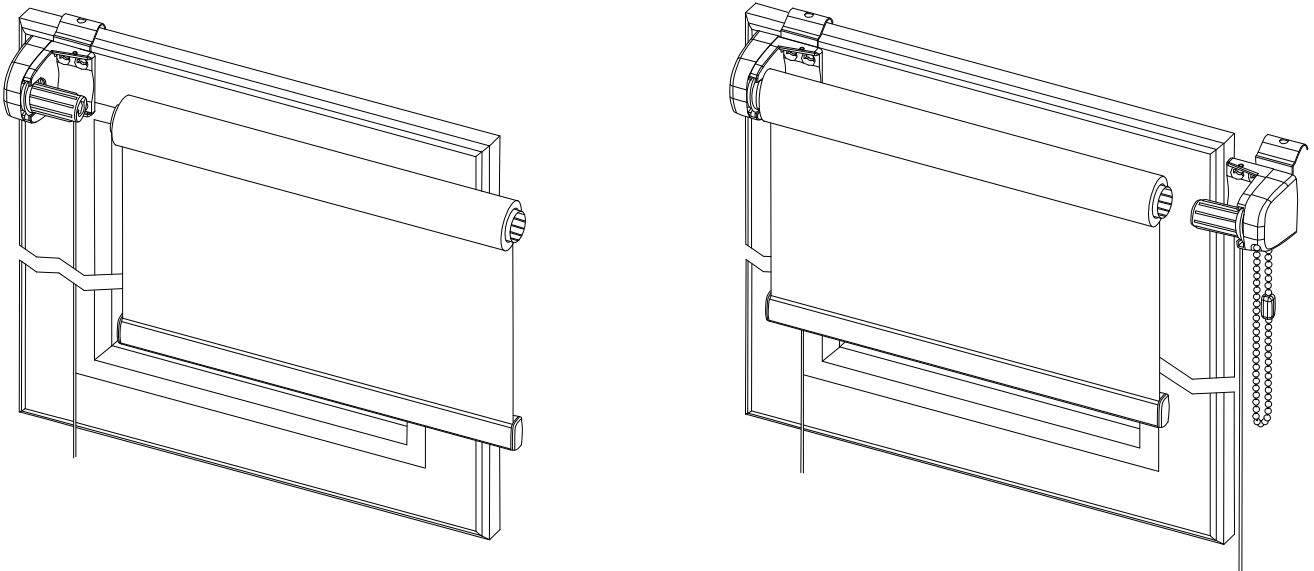


# INSTRUKCJA MONTAŻU

## 1. Montaż wieszaków metalowych.



## 2. Montaż rolety przy zastosowaniu zaczepów bezinwazyjnych.



## 3. Montaż rolety przy zastosowaniu zaczepów bezinwazyjnych.

