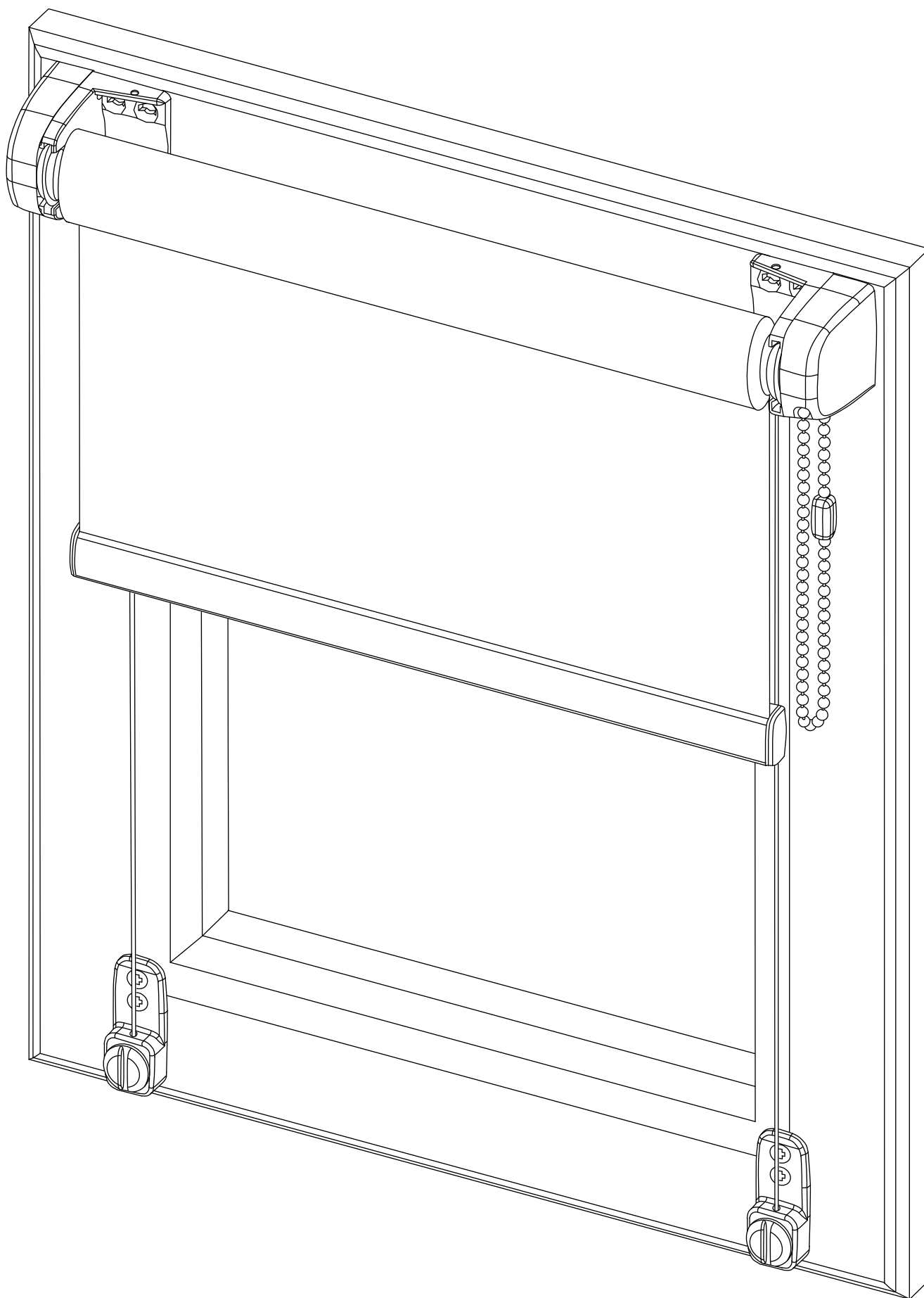
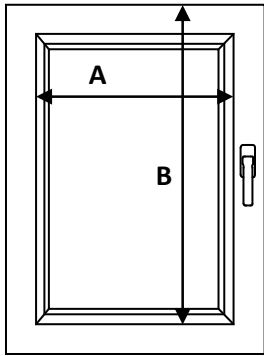


# ROLETKA MATERIAŁOWA MINI Z ŻYŁKĄ



# POMIAR ROLETKI I INSTRUKCJA MONTAŻU



A – szerokość

B - wysokość

## Pomiar i montaż:

- Pomiaru oraz montażu powinien dokonywać przeszkolony monter.
- Producent nie ponosi odpowiedzialności za wadliwy pomiar lub montaż.

## Pomiar i montaż:

- Do ustawienia rolety w żądanym położeniu służy sznurek kulkowy.
- Podnosić i opuszczać roletę można tylko do poziomu zamocowanego ogranicznika na sznurku kulkowym. W innym przypadku grozi to uszkodzeniem mechanizmów.
- Użytkować roletę tylko wtedy gdy w zasięgu pracy produktu nie znajdują się żadne przeszkody.
- W przypadku błędnego działania rolety fakt ten należy zgłosić sprzedawcy.

## Pielęgnacja produktu:

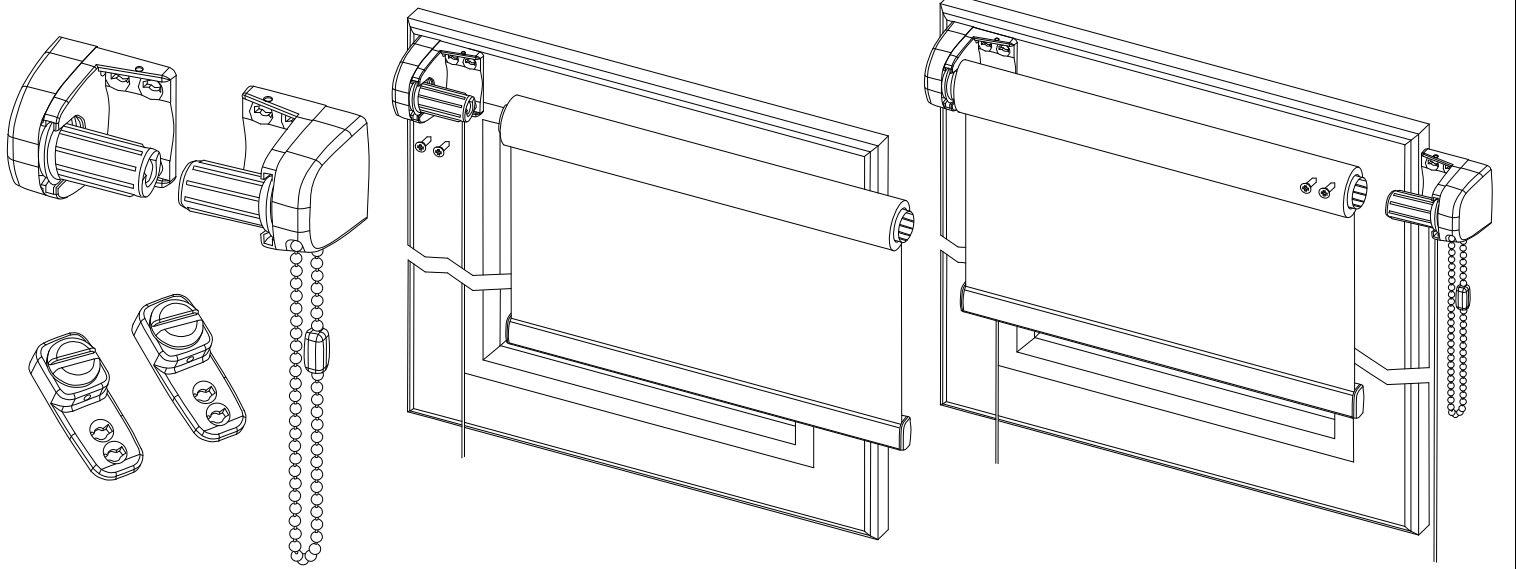
- Roletę należy przynajmniej raz w miesiącu odkurzać.
- Podczas remontów oraz dużego zapylenia pomieszczenia należy roletę podciągnąć, zdemontować i przenieść do innego pomieszczenia.

## Producent nie ponosi odpowiedzialności za:

- Zerwanie sznurka w wyniku niewłaściwego użytkowania.
- Uszkodzenie mechanizmu w wyniku nadmiernego przeciążenia.
- Niezgodny z przeznaczeniem montaż tj. w pomieszczeniach o dużej wilgotności, w pobliżu źródła ciepła gdzie następuje deformacja tkaniny.
- Za utratę estetyki w wyniku zabrudzenia, prania, uszkodzenia środkami chemicznymi, itp.
- Przerabianie oraz naprawianie dokonywane przez klienta w wyniku, których nastąpiło uszkodzenie rolety.
- Zdrapania powierzchni lakierniczej oraz uszkodzenia elementów tekstylnych w czasie rozpakowywania produktu.
- Uszkodzenia mechaniczne oraz uszkodzenia powstałe w wyniku:
  - niewłaściwego użytkowania produktu,
  - niedbałego przechowywania oraz nadmiernego przeciążenia,
  - nie zastosowania się do zaleceń instrukcji montażu producenta
- Zdarzenia losowe jak np.: zalanie mieszkania, itp.

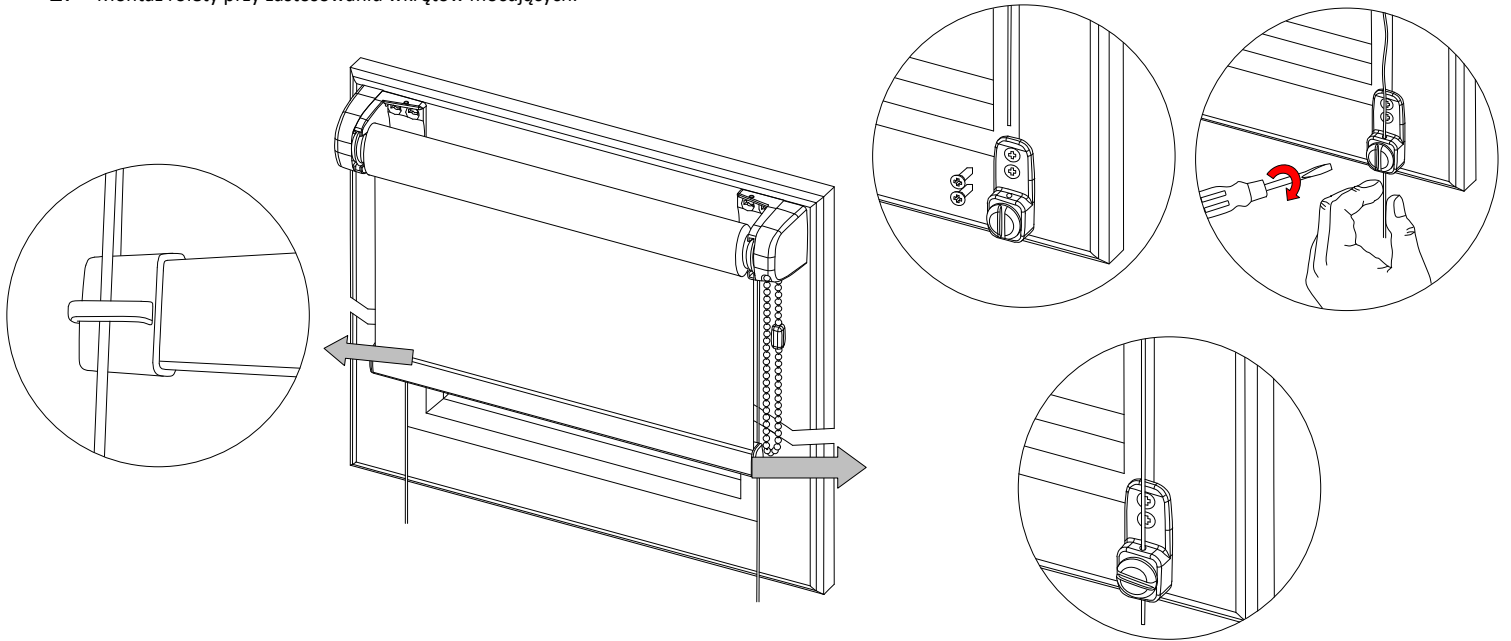
# INSTRUKCJA MONTAŻU

1. Montaż rolety przy zastosowaniu wkrętów mocujących.

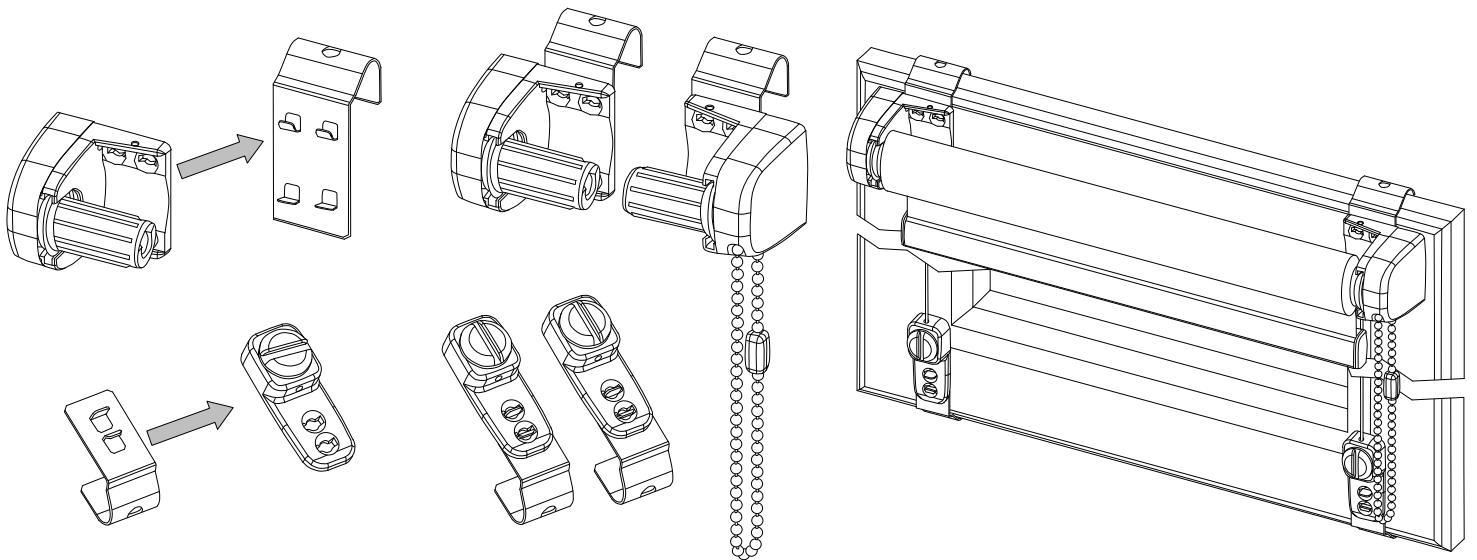


# INSTRUKCJA MONTAŻU

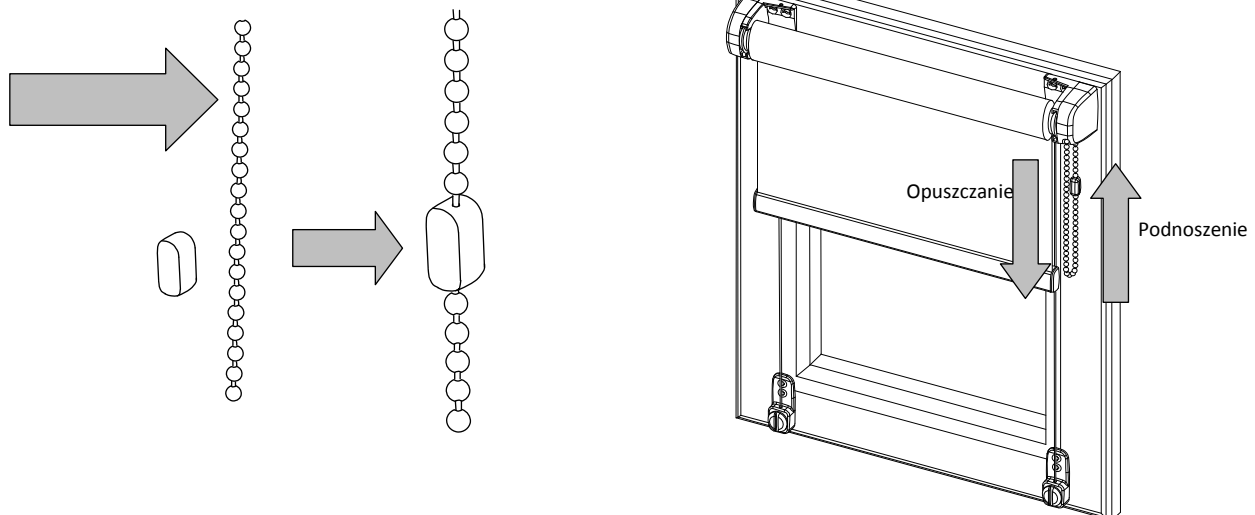
## 2. Montaż rolety przy zastosowaniu wkrętów mocujących.



## 3. Montaż rolety przy zastosowaniu zaczepów bezinwazyjnych.



## 4. Montaż ogranicznika sznurka kulkowego i obsługa rolety.





**Dane adresowe:**

ul. Sadowa 1  
62-200 Gniezno  
NIP 784-000-56-41

**Justyna Kaczmarek-Nowak**

tel. +48 61 426 48 27 wew. 224  
fax. +48 61 426 48 33  
e-mail: [belux@belux.pl](mailto:belux@belux.pl)

**Biuro Obsługi Klienta**

ul. Poznańska 90, 62-200 Gniezno  
tel. +48 61 426 30 60  
pn-pt 10-19, sobota 10-14  
e-mail: [wlodek.raducki@belux.pl](mailto:wlodek.raducki@belux.pl)