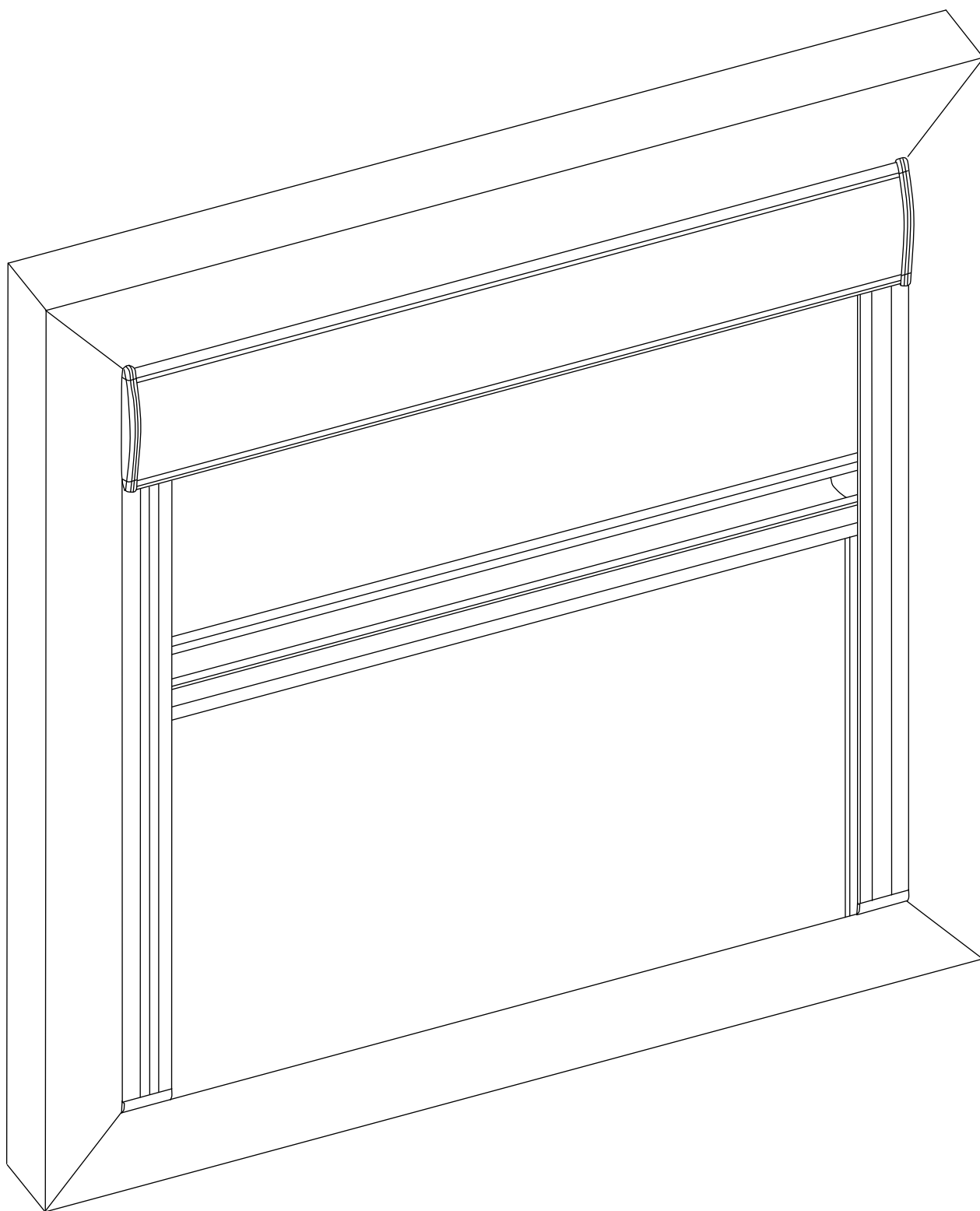
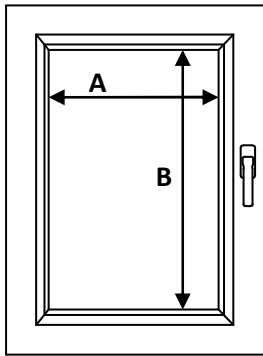


ROLETKA DACHOWA



POMIAR ROLETKI I INSTRUKCJA MONTAŻU

Do okna:



A – szerokość

B - wysokość

Pomiar i montaż:

- Pomiaru oraz montażu powinien dokonywać przeszkolony monter.
- Producent nie ponosi odpowiedzialności za wadliwy pomiar lub montaż.

Pomiar i montaż:

- Do ustawienia rolety w żądanym położeniu służy sznurek kulkowy.
- Podnosić i opuszczać roletę można tylko do poziomu zamocowanego ogranicznika na sznurku kulkowym. W innym przypadku grozi to uszkodzeniem mechanizmów.

Pielęgnacja produktu:

- Roletę należy przynajmniej raz w miesiącu odkurzać.
- Podczas remontów oraz dużego zapylenia pomieszczenia należy roletę podciągnąć, zdemontować i przenieść do innego pomieszczenia.

Producent nie ponosi odpowiedzialności za:

- Zerwanie sznurka w wyniku niewłaściwego użytkowania.
- Uszkodzenie mechanizmu w wyniku nadmiernego przeciążenia.
- Niezgodny z przeznaczeniem montaż tj. w pomieszczeniach o dużej wilgotności, w pobliżu źródła ciepła gdzie następuje deformacja tkaniny.
- Za utratę estetyki w wyniku zabrudzenia, prania, uszkodzenia środkami chemicznymi, itp.
- Przerabianie oraz naprawianie dokonywane przez klienta w wyniku, których nastąpiło uszkodzenie rolety.
- Zadrapania powierzchni lakierniczej oraz uszkodzenia elementów tekstylnych w czasie rozpakowywania produktu.
- Uszkodzenia mechaniczne oraz uszkodzenia powstałe w wyniku:
 - niewłaściwego użytkowania produktu,
 - niedbałego przechowywania oraz nadmiernego przeciążenia,
 - nie zastosowania się do zaleceń instrukcji montażu producenta
- Zdarzenia losowe jak np.: zalanie mieszkania, itp.

DANE ADRESOWE

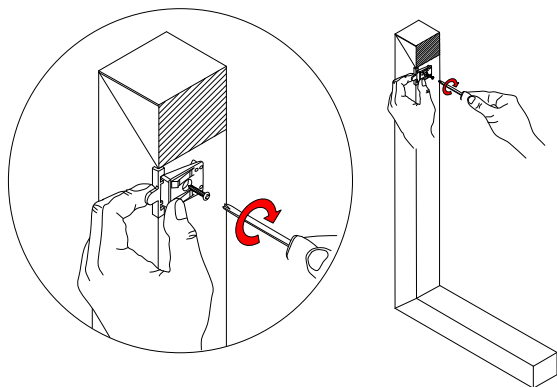
ul. Sadowa 1
62-200 Gniezno
NIP 784-000-56-41

Justyna Kaczmarek-Nowak
tel. +48 61 426 48 27 wew. 224
fax. +48 61 426 48 33
e-mail: belux@belux.pl

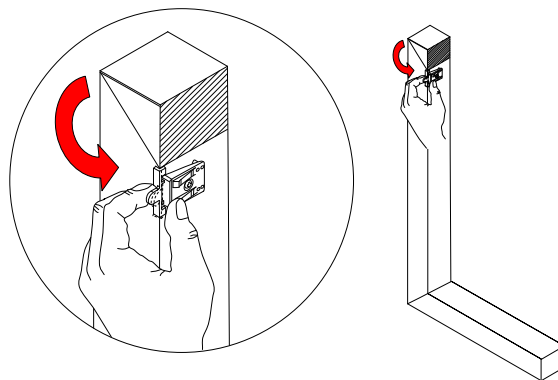
Biuro Obsługi Klienta
ul. Poznańska 90, 62-200 Gniezno
tel. +48 61 426 30 60
pn-pt 10-19, sobota 10-14
e-mail: wlodek.raducki@belux.pl

INSTRUKCJA MONTAŻU

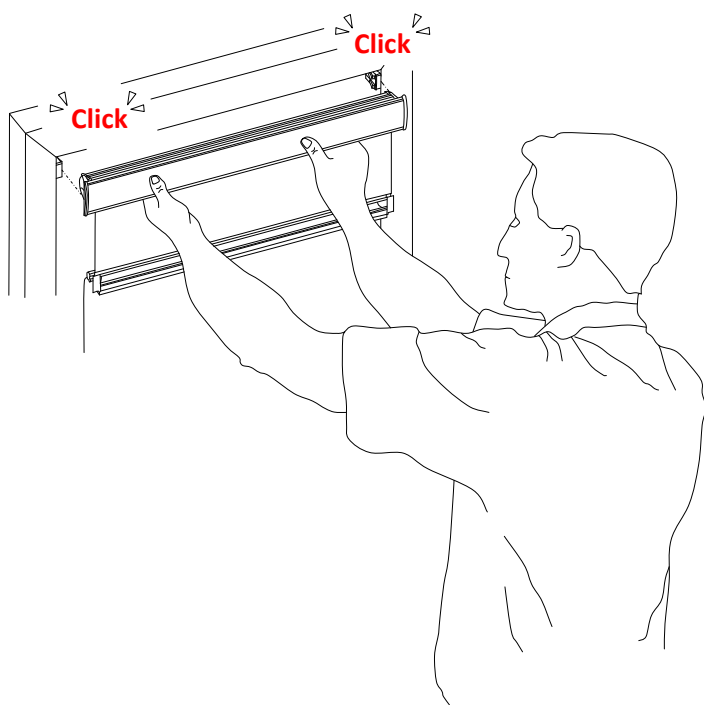
1. Montaż zaczepów mocujących



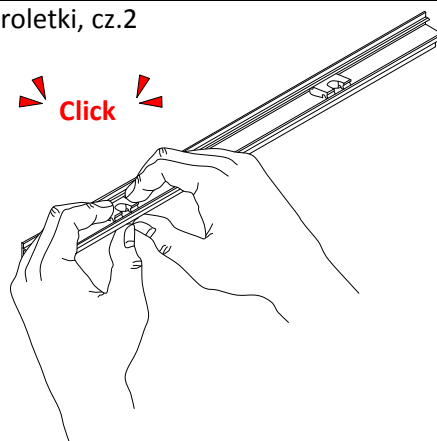
2. Montaż zaczepów mocujących, cz.2



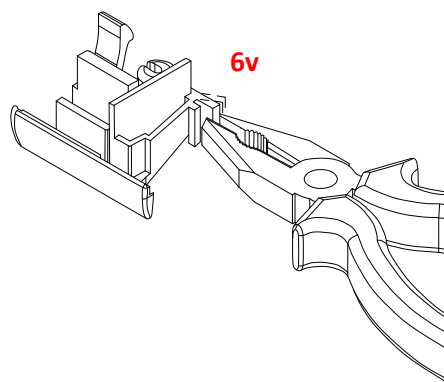
3. Montaż roletki



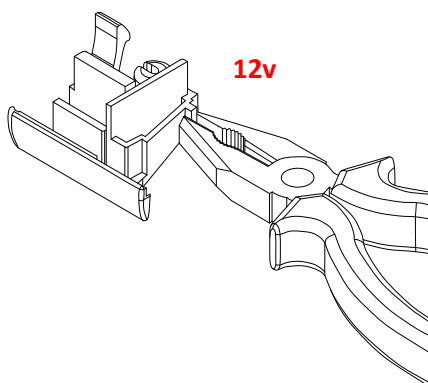
4. Montaż roletki, cz.2



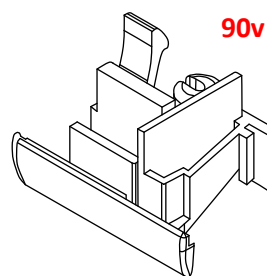
5. Montaż roletki, cz.3



6. Montaż roletki, cz.4

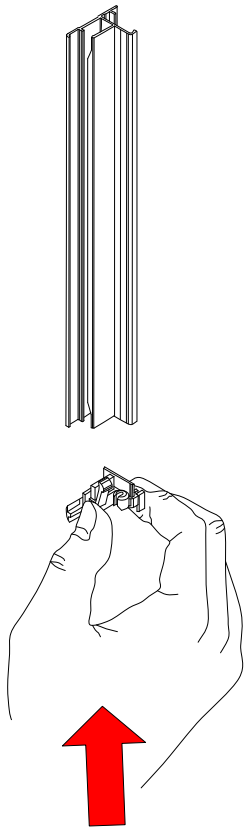


7. Montaż roletki, cz.5

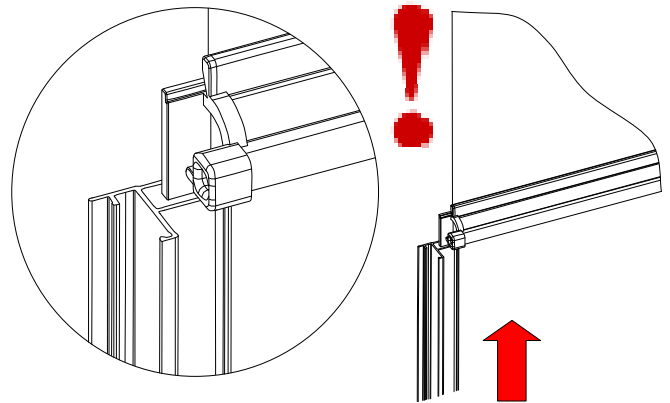


INSTRUKCJA MONTAŻU

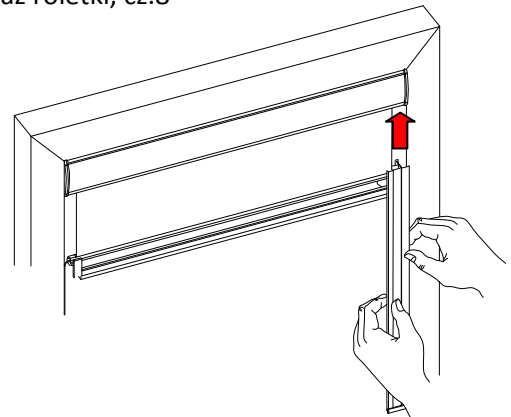
8. Montaż roletki, cz.6



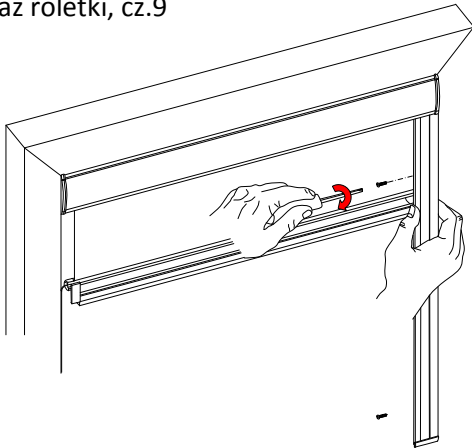
9. Montaż roletki, cz.7



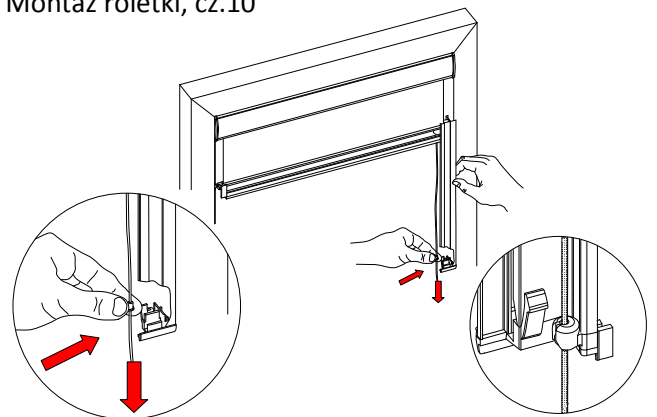
10. Montaż roletki, cz.8



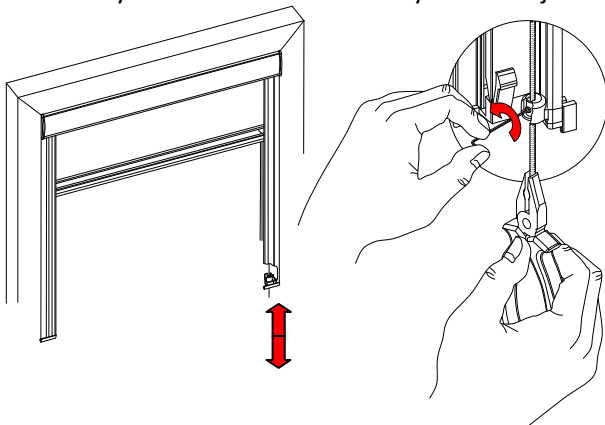
11. Montaż roletki, cz.9



12. Montaż roletki, cz.10



13. Montaż systemu hamowania rolety dachowej



14. Sprawdzenie działania roletki

