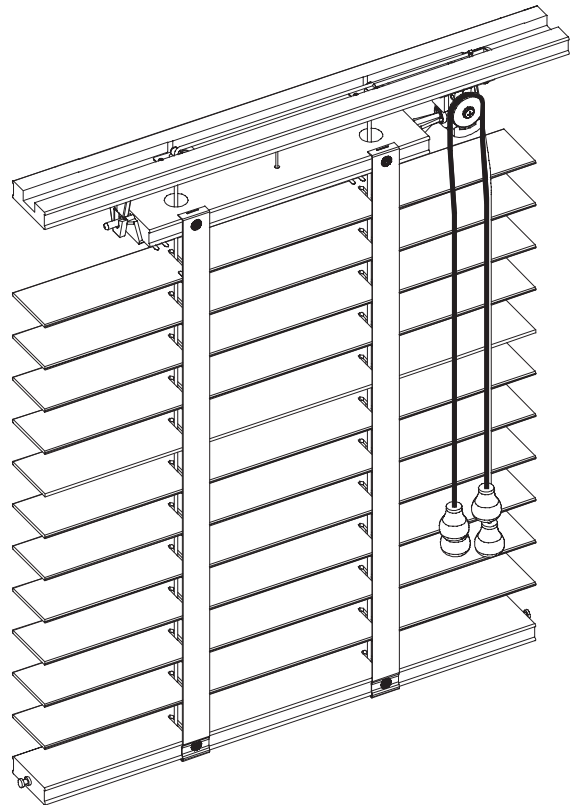




# ŻALUZJE POZIOME > RETRO 50

Żaluzje drewniane Retro zbudowane są na bazie drewnianej rynny górnej oraz mechanizmu regulującego położenie bambusowych lameli o szerokości 50mm. Przeznaczone są do zagospodarowania większych powierzchni – całego okna, wnęki okiennej lub dużych przeszklonych powierzchni. Montowane mogą być do ściany lub sufitu. Dzięki zastosowaniu w nich drewna, są wyjątkowym produktem o doskonałej prezentacji tworzącej jedyny w swoim rodzaju klimat wnętrza.



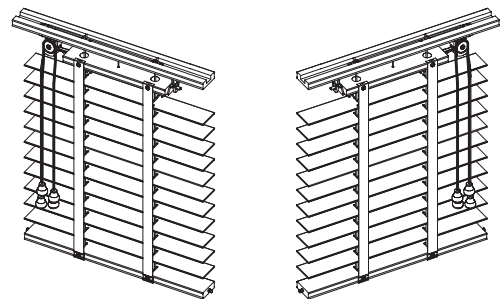
## Paleta kolorów

> piórka drewniane



\* obudowa i drabinki dobierane są pod kolor piórek

### Typy sterowań - lewa/prawa



#### Sposób montażu

do wnęki okiennej  
do sufitu

#### Dane techniczne

min szer.

max szer.

max wys.

retro

400

2200

2300